

仕様書

組込PC VX6020実装モジュール

RC-9000M-VX6020-DVI TypeW10

概要

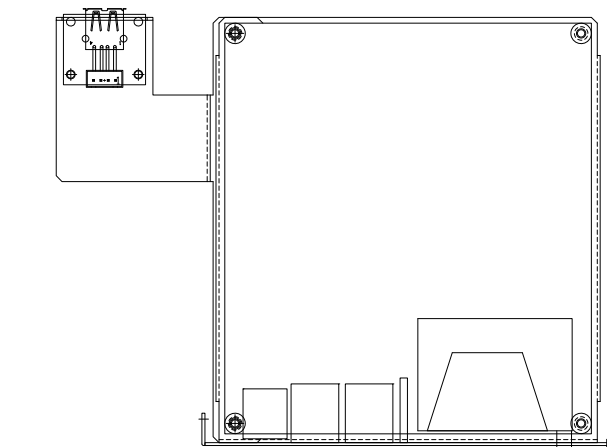
本モジュールは、RC-9100シリーズのユニットに装着するPCモジュールです。下記の特徴があります。

- (1)24時間運転が可能です。
- (2)タンタル・電解コンデンサ等の寿命部品を排除した設計及び瞬停対策回路、ハードウェアモニターを搭載し高信頼性、安全性を確保しています。
- (3)ファンレスによる省電力、低発電、省スペースを実現しています。

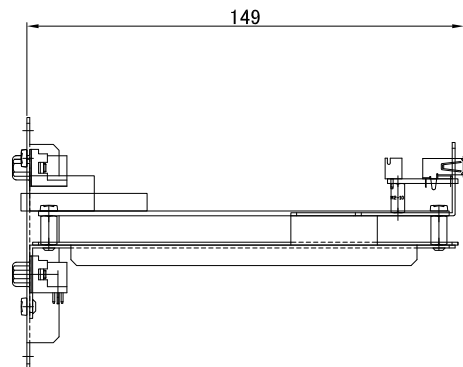
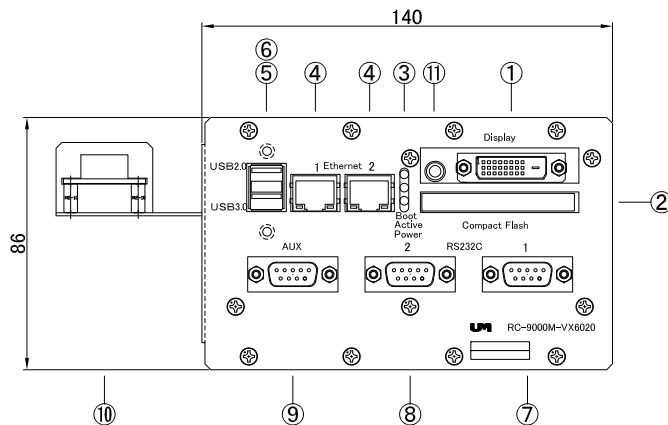
仕様

CPU	インテル Atom BayTrail-プロセッサ E3815 SC(1.46GHz)	AUX	コネクタDサブ9ピン(メス)×1 MIC入力×1 LINE入力×1 LINE出力×1	
OS	Windows 10 IoT LTSC 2019		電源電圧	DC+12V(RC-9100より供給)
メモリ	DDR3L1066MHz 4GB ECC Support			使用条件
メモリカード	CFast(pSLC) 32GB	電源電圧	温度: -10~50°C 湿度: 25~85%(結露なきこと)	
映像信号出力	デジタル DVI コネクタ: DVI-D 24ピン 最大解像度: 1920 × 1200@60Hz	使用条件	温度: -10~50°C 湿度: 25~85%(結露なきこと)	
USB	USB2.0(フロント、リア各1)、USB3.0(リア)	保存条件	温度: -10~50°C 湿度: 25~85%(結露なきこと)	
LAN	Gigabit Ethernet × 2	材質	板金 t1.0ジンコート ミディアムグレー色	
RS232C	コネクタDサブ9ピン(オス)×2 RS232 1: Full modem RS232 2: TxD, RxD, CTS, RTS 通信速度: 115.2bps	消費電力	最大12W(19.7VA)	
		供給可能電流	RC-9000M-VX6020 TypeW10組込時供給 可能電流 DC5V-1.6A	
		外形寸法	140(W) × 149(D) × 86(H)mm	
		質量	約580g	

外観図



照番	機能
①	DVI映像出力 DVI-Dコネクタ
②	CFastスロット
③	ステータスLED
④	LAN
⑤	USB3.0
⑥	USB2.0
⑦	RS-232C 1 Dサブ9ピンコネクタ(オス)
⑧	RS-232C 2 Dサブ9ピンコネクタ(オス)
⑨	AUX Dサブ9ピンコネクタ(メス)
⑩	USB2.0
⑪	LINE OUT 3.5φステレオミニジャック



※仕様及び外観は、改良のため予告なく変更されることがありますのであらかじめご了承ください。

仕様書

組込PC VX6020実装モジュール

RC-9000M-VX6020-DVI TypeW10

コネクタ仕様

Display

照番	機能
1	TMDS Data 2-
2	TMDS Data 2+
3	TMDS Data 2/4 Shield
4	N.C
5	N.C
6	DDC clock
7	DDC Data
8	N.C
9	TMDS Data 1-
10	TMDS Data 1+
11	TMDS Data 1/3 Shield
12	N.C
13	N.C
14	+5V
15	Ground
16	Hot Plug Detect
17	TMDS Data 0-
18	TMDS Data 0+
19	TMDS Data 0/5 Shield
20	N.C
21	N.C
22	TMDS clock shield
23	TMDS clock+
24	TMDS clock-
C5	Ground

RS232C 1

照番	機能
1	DDC
2	RxD
3	TxD
4	DTR
5	GND
6	DSR
7	RTS
8	CTS
9	RI

RS232C 2

照番	機能
1	N.C
2	RxD
3	TxD
4	N.C
5	GND
6	N.C
7	RTS
8	CTS
9	N.C

LAN

照番	機能
1	TX1+
2	TX1-
3	Rx1+
4	N.C
5	N.C
6	RX-
7	N.C
8	N.C

AUX

照番	機能
1	LINE OUT GND
2	LINE OUT Rch
3	LINE IN Rch
4	MIC IN GND
5	MIC IN Rch
6	LINE OUT Lch
7	LINE IN GND
8	LINE IN Lch
9	MIC IN Rch

※仕様及び外観は、改良のため予告なく変更されることがありますのであらかじめご了承ください。