

仕様書

組込PC VX6020実装モジュール タイプDVI+AUDIO

RC-9000M-VX6020-DVI

概要

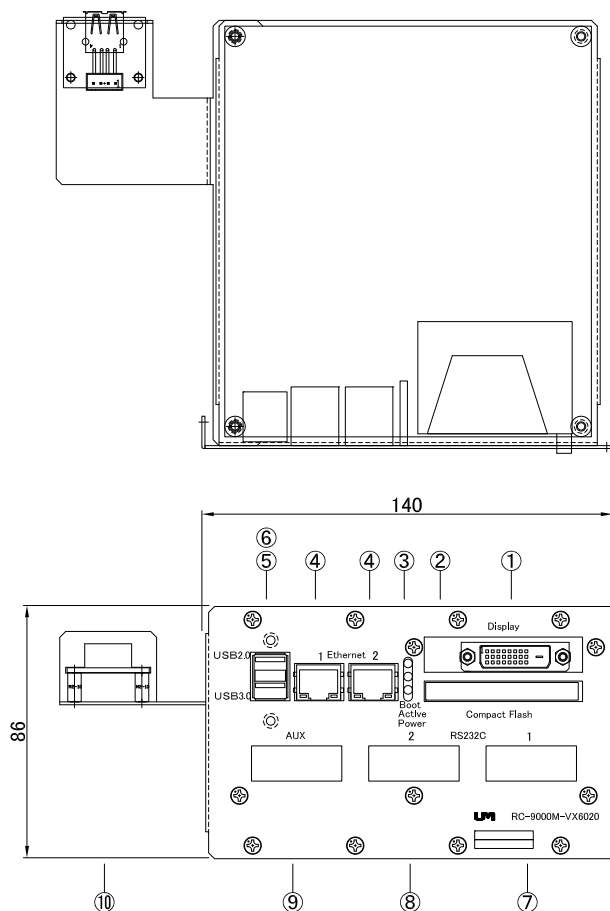
本モジュールは、RC-9100シリーズのユニットに装着するPCモジュールです。下記の特徴があります。

- (1) 24時間運転が可能です。
- (2) タンタル・電解コンデンサ等の寿命部品を排除した設計及び瞬停対策回路、ハードウェアモニターを搭載し高信頼性、安全性を確保しています。
- (3) ファンレスによる省電力、低発電、省スペースを実現しています。

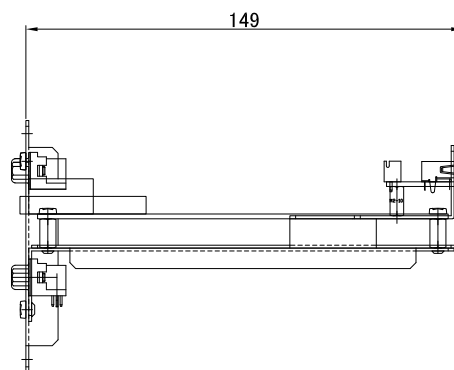
仕様

CPU	インテル Atom BayTrail-Iプロセッサ E3815 SC(1.46GHz)	AUX	コネクタDサブ9ピン(メス)×1 MIC入力×1 LINE入力×1 LINE出力×1
OS	Windows Embedded 8 Standard		
メモリ	DDR3L1066MHz 2GB EDD Suport		
メモリアカード	CFast(SLC) 16GB		
映像信号出力	デジタルDVI コネクタ : DVI-D 24ピン 最大解像度 : 2560×1600@60Hz	電源電圧	DC+12V(RC-9100より供給)
USB	USB2.0、USB3.0	使用条件	温度 : 0~40℃ 湿度 : 25~85%(結露なきこと)
LAN	Gigabit Ethernet×2	保存条件	温度 : -10~50℃ 湿度 : 25~85%(結露なきこと)
RS232C	コネクタDサブ9ピン(オス)×2 RS232 1 : Fullmodem RS232 2 : TxD, RxD, CTS, RTS 通信速度 : 115.2bps	材質	板金 t1.0ステンレス t1.0ジンコート
		最大消費電流	900mA
		供給可能電流	RC-9000M-VX6020組込時供給可能電流 DC5V-1.6A
		外形寸法	140(W)×149(D)×86(H)mm
		質量	約1.3kg

外観図



照番	機能
①	DVI映像出力 DVI-D 24ピンコネクタ
②	CFastスロット
③	ステータスLED
④	LAN
⑤	USB3.0
⑥	USB2.0
⑦	RS-232C 1 Dサブ9ピンコネクタ(オス)
⑧	RS-232C 2 Dサブ9ピンコネクタ(オス)
⑨	AUX Dサブ9ピンコネクタ(メス)
⑩	USB2.0



※仕様及び外観は、改良のため予告なく変更されることがありますのであらかじめご了承ください。

仕様書

組込PC VX6020実装モジュール タイプDVI+AUDIO

RC-9000M-VX6020-DVI

コネクタ仕様

Display

照番	機能
1	TMDS Data 2-
2	TMDS Data 2+
3	TMDS Data 2/4 Shield
4	N. C
5	N. C
6	DDC clock
7	DDC Data
8	N. C
9	TMDS Data 1-
10	TMDS Data 1+
11	TMDS Data 1/3 Shield
12	N. C
13	N. C
14	+5V
15	Ground
16	Hot Plug Detect
17	TMDS Data 0-
18	TMDS Data 0+
19	TMDS Data 0/5 Shield
20	N. C
21	N. C
22	TMDS clock shield
23	TMDS clock+
24	TMDS clock-
C5	Ground

RS232C 1

照番	機能
1	DDC
2	RxD
3	TxD
4	DTR
5	GND
6	DSR
7	RTS
8	CTS
9	RI

RS232C 2

照番	機能
1	N. C
2	RxD
3	TxD
4	N. C
5	GND
6	N. C
7	RTS
8	CTS
9	N. C

LAN

照番	機能
1	TX 1+
2	TX 1-
3	Rx 1+
4	N. C
5	N. C
6	RX-
7	N. C
8	N. C

AUX

照番	機能
1	LINE OUT GND
2	LINE OUT Rch
3	LINE IN Rch
4	MIC IN GND
5	MIC IN Rch
6	LINE OUT Lch
7	LINE IN GND
8	LINE IN Lch
9	MIC IN Rch

※仕様及び外観は、改良のため予告なく変更されることがありますのであらかじめご了承ください。