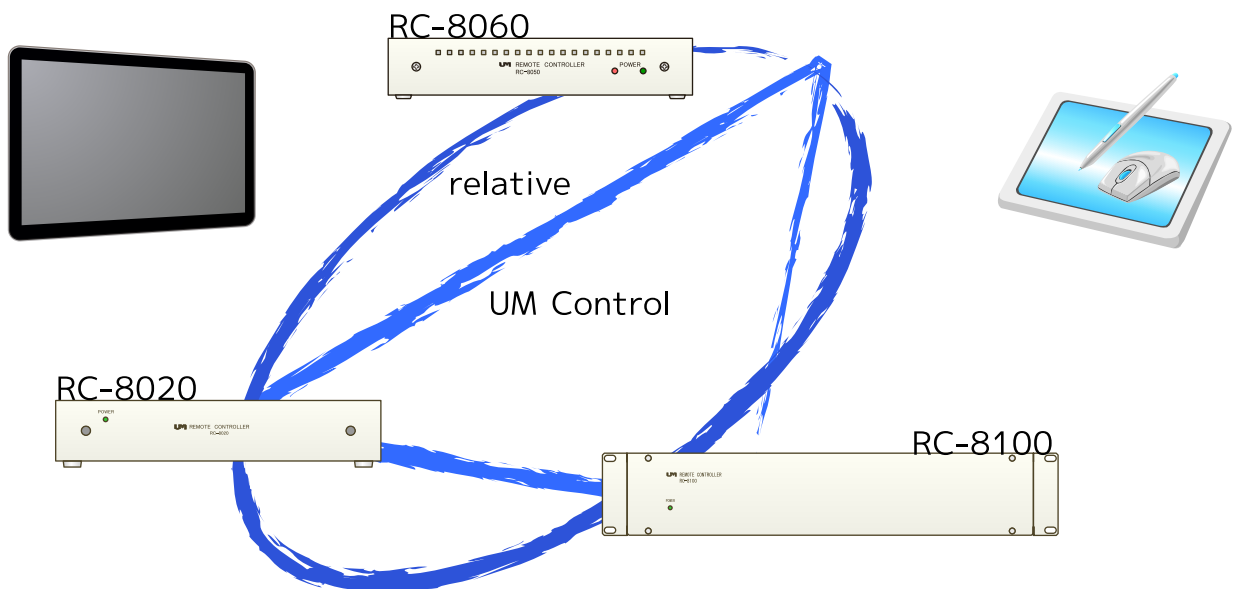


# RC-8060 CPU Controller

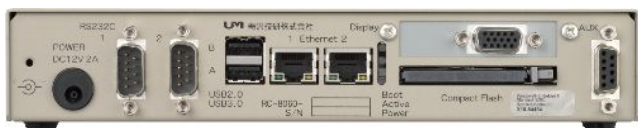


様々なデバイスとつながります

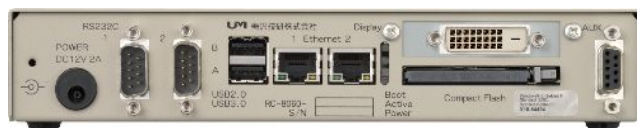


## ■ 製品写真

RC-8060-VGA+AUDIO



RC-8060-DVI+AUDIO



## ■ 概要

RC-8060は、CPUボードを組み込んだ制御コントローラーで、省電力・低発熱で信頼性・安全性を意識した設計となっています。  
 映像出力は、アナログRGBのVGAタイプとデジタルRGBのDVI出力の2機種ラインナップしています。  
 EIA規格1Uのハーフサイズです。

## ■ 仕様

	RC-8060-VGA+AUDIO	RC-8060-DVI+AUDIO
CPU	インテル Atom BayTrail-Iプロセッサ E3815 SC(1.46GHz)	
Chipset	インテルシステム	
OS	Windows Embedded 8 Standard	
メモリ	FFR3L 1066MHz 2GB ECC Support	
Compact Flash	CFast (SLC) 16GB	
映像信号出力	コネクタ：シュリンクDサブ15ピン（メス）1系統 VGA アナログRGB 最大解像度：2560×1600/60Hz (WQXGA)	コネクタ：DVI-D 24ピン（メス）1系統 DVI デジタルRGB シングルリンク 最大解像度：2560×1600/60Hz (WQXGA)
USB端子	USB 2.0×2 (フロント、リア各1)、USB3.0×1 (リア)	
LAN	コネクタ：RJ45 2系統 通信方式：Gigabit Ethernet 適合規格：Fast Ethernet 最大延長距離：100m	
RS-232C	コネクタ：Dサブ9ピン（オス）2系統 RS-232C 1：TxD、RxD、CTS、RTS RS-232C 2：FullModem 通信速度：115200bps	
AUX	コネクタ：Dサブ9ピン（メス）1系統 LINE出力×1、BEEP出力×1 スピーカー出力×1 (THD+N=10%、f=1kHz) スピーカーインピーダンス Output Power 3W+3W (3Ω、10% THD) Class D Amplifier	
電源電圧	DC+12V	
使用条件	温度：0~40℃、湿度：25~85% 結露なきこと	
保存条件	温度：-10~50℃、湿度：25~85% 結露なきこと	
材質	板金：t1.0ジンコート ライトグレイ色 レザートーン仕上	
最大消費電流	900mA	
外形寸法	215(W)×164.7(D)×40(H)mm	
質量	約 1.3kg	

## ■ 製品・システムに関するお問合せ

梅沢技研株式会社 システム部

TEL:03-3444-2101 FAX:03-3444-2105

〒141-0022 東京都品川区東五反田4-7-20 相生ビル

e-mail: info@omezawa-giken.co.jp

http://www.omezawa-giken.co.jp